



www.madryroman.pl  
madryroman@vp.pl

KIEROWANIE, NADZOROWANIE, KONTROLA TECHNICZNA  
BUDÓW I ROBÓT  
ROMAN MĄDRY  
Błękit 36B, 77-400 Złotów

## PROJEKT BUDOWLANY

OBIEKT:	Siłownia zewnętrzna, obiekty małej architektury	
ADRES:	Obręb ewidencyjny – 0069 Rudna Jednostka ewidencyjna – 303108_2 gm. Złotów działka nr 208	
BRANŻA:	Architektoniczna	
ZAKRES OPRACOWANIA:	Zagospodarowanie terenu rekreacyjnego – siłownia zewnętrzna	
INWESTOR:	Gmina Złotów ul. Leśna 7, 77-400 Złotów	
ZESPÓŁ PROJEKTANTÓW:		
PROJEKTOWAŁ: (architekturę)	mgr inż. arch. Tadeusz Tylka upr. nr NN – 8345/474/81 w specjalności architektonicznej bez ograniczeń	mgr inż. arch. Tadeusz Tylka Upr. budowlane do projektowania i kierowania bud. w spec. architektonicznej bez ograniczeń. Kierownik zespołu projektowego. Nr upraw. Wzr. 1052/10/2016, Wzr. 05/17 10.02.2017
OPRACOWAŁ:	tech. bud. Roman Mądry	tech. bud. Roman Mądry Nr upr. GP-7342/1726/92/93 w spec. konstr. bud. z ograniczeniem Wzr/BC/6790/02

Egz. 1	Egz. 2	Egz. 3	Egz. 4 – dla Inwestora
--------	--------	--------	------------------------

Złotów, luty 2020r.

## OPIS TECHNICZNY

### 1. Projekt zagospodarowania działki

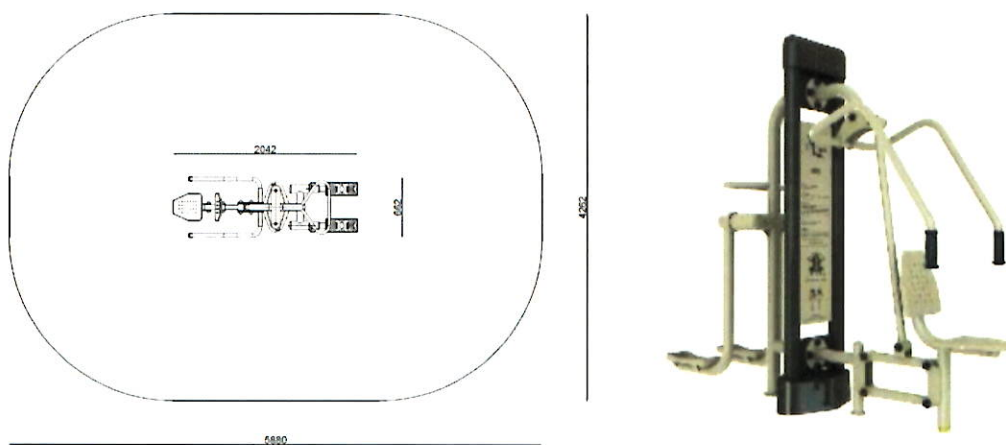
#### 1.1 Stan istniejący.

Działka nr ew. 208 położona jest w miejscowości Rudna, gmina Złotów. Właścicielem działki jest Gmina Złotów. Przedmiotowa działka stanowi tereny rekreacyjne.

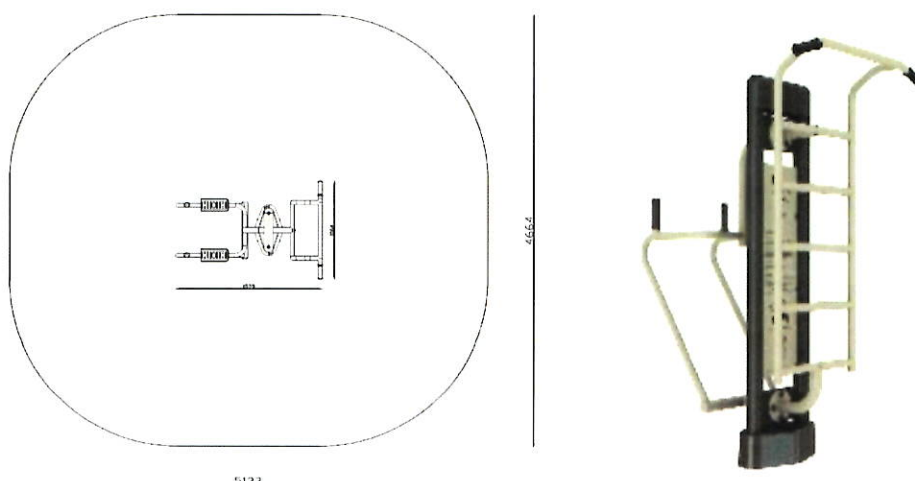
#### 1.2 Stan projektowany.

Projekt niniejszy opracowano na zlecenie Inwestora i uzgodnionej koncepcji zagospodarowania działki w oparciu o decyzję o warunkach zabudowy. Na działce projektuje się montaż urządzeń tworzących siłownię oraz obiektów małej architektury:

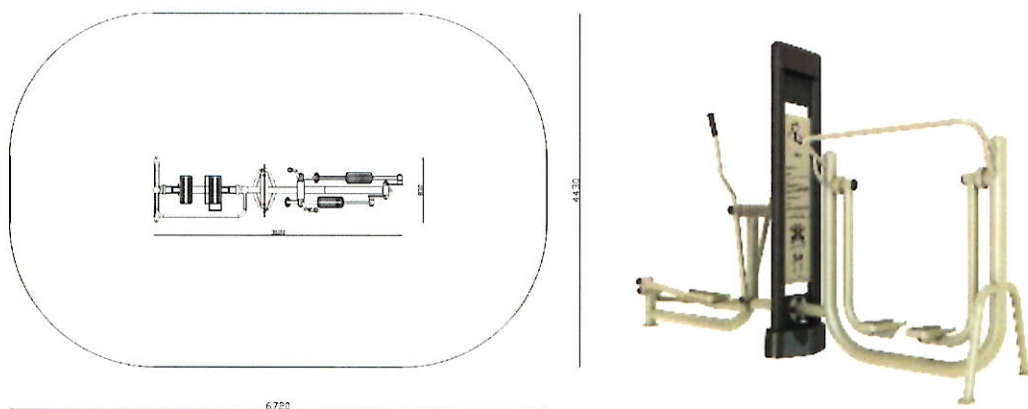
a) **Pajacyk + krzesło**: wymiary: długość: 2042mm, szerokość: 662mm



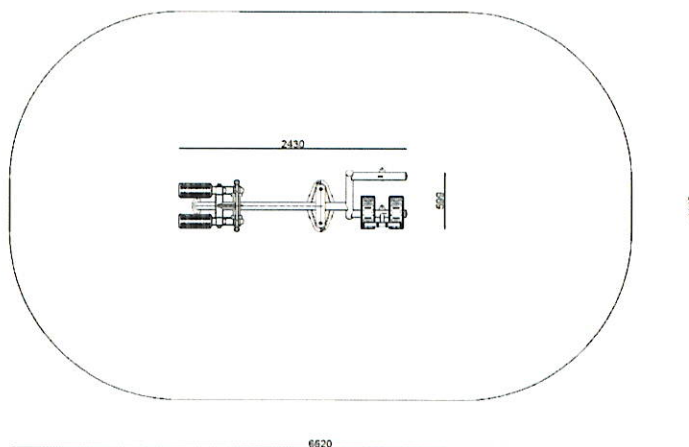
b) **Drabinka + podciąg nóg**: wymiary: długość: 1579mm, szerokość: 1064mm



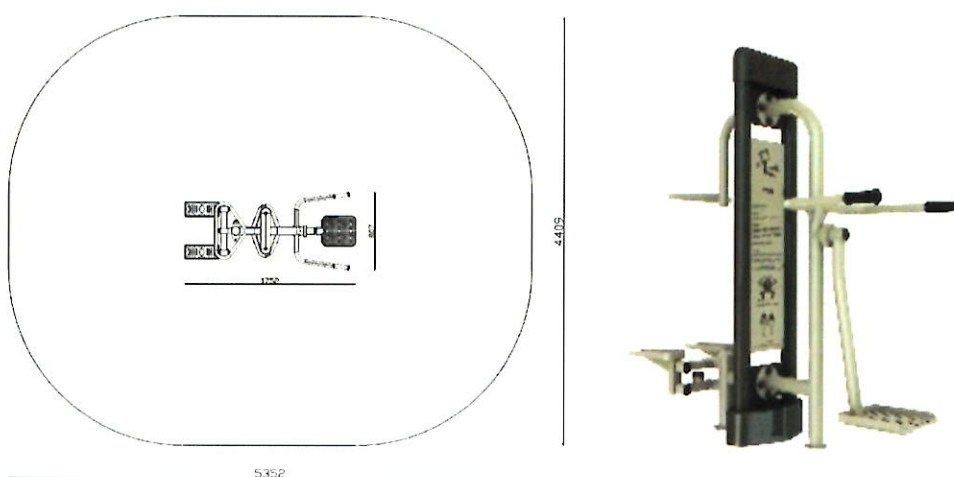
c) **Biegacz + orbitrek:** wymiary: długość: 3120mm, szerokość: 830mm



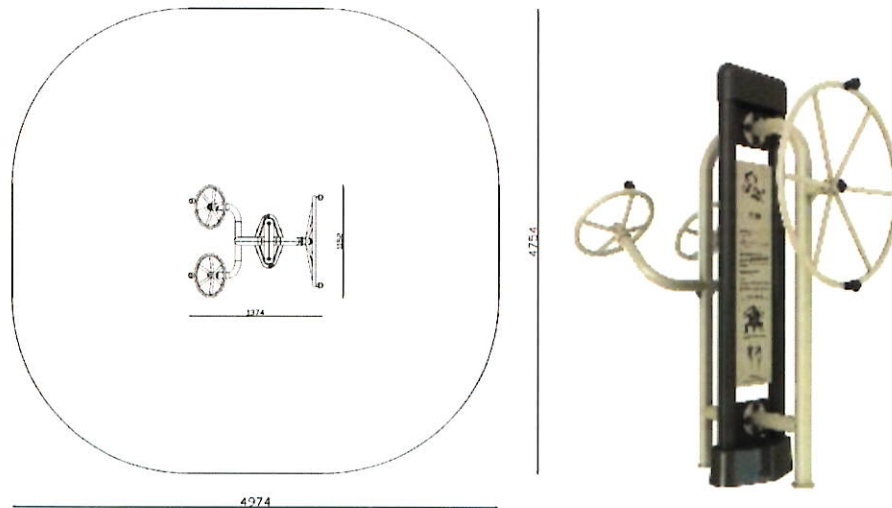
d) **Prostownik pleców + narty:** wymiary: długość: 2430mm, szerokość: 599mm



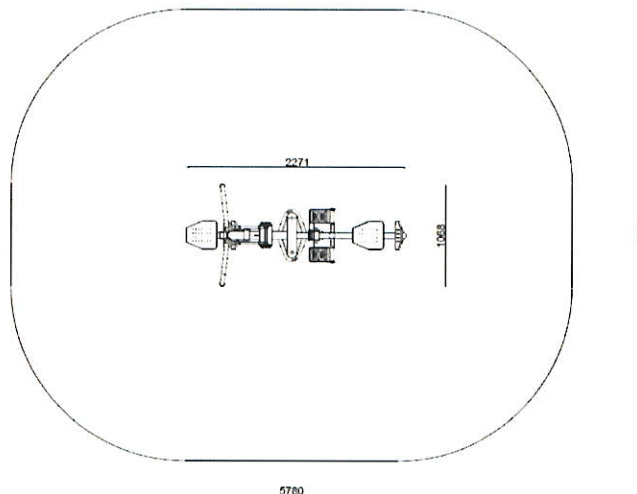
e) **Stepper + surfer:** wymiary: długość: 1752mm, szerokość: 807mm



f) **Tai Chi (male + duże):** wymiary: długość: 1374mm, szerokość: 1152mm



g) **Wioślarz + motyl:** wymiary: długość: 2430mm, szerokość: 599mm



h) **Tablica informacyjna (regulamin):** wymiary: szerokość: 500mm, wysokość: 2100mm

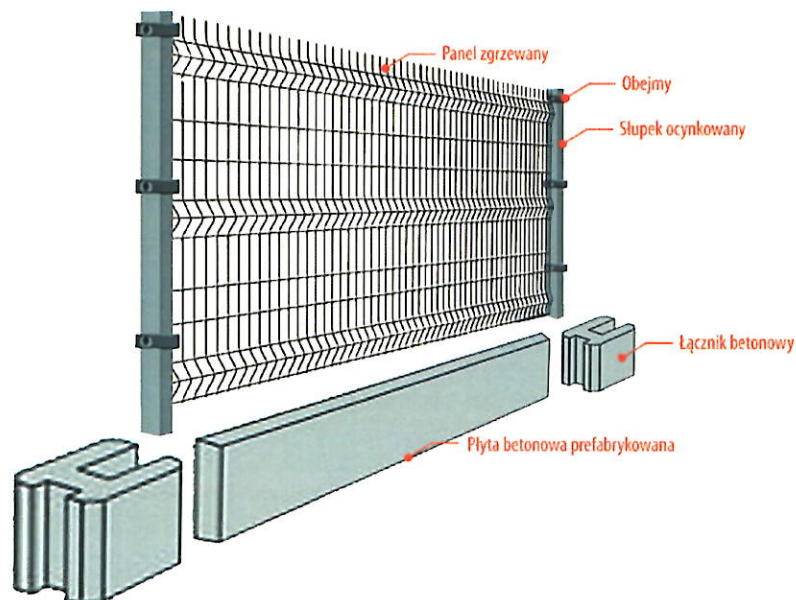


i) **Kosz na śmieci (1szt)**



j) **Ogrodzenie panelowe (150mb)**

Panele ogrodzeniowe ocynkowane i powlekane farbą poliestrową nanoszoną metodą elektrostatyczną na kolor zielony, o wysokości paneli min. 1500mm, na słupkach przystosowanych do montażu paneli. System montażu paneli na słupkach o profilu zamkniętym, słupki utwierdzone w prefabrykowanym/monolitycznym fundamencie betonowym + łącznik betonowy/cokół prefabrykowany.



Wszystkie użyte w niniejszej dokumentacji projektowej przykładowe zdjęcia mają na celu wskazanie standardu jakościowych przyjętych systemów i elementów wykonawczych. W procesie realizacji można zastosować rozwiązania, materiały dowolnych firm równorzędnych technicznie o parametrach równoważnych, pod warunkiem zachowania standardu jakościowego nie gorszego niż przywołany w dokumentacji.

Projektowane elementy zostaną rozmieszczone w obszarze wyznaczonym przez część graficzną przedstawionego projektu zagospodarowania działki. Montowane urządzenia muszą posiadać atesty dopuszczające poszczególne elementy do użytkowania w miejscach publicznych, a w szczególności oznaczone znakiem bezpieczeństwa.

Na terenie siłowni musi zostać umieszczona czytelna tablica informacyjna pokazująca możliwości i pożądany sposób wykorzystania urządzeń, tak aby osoby pod których opieką dzieci będą przebywały na obiekcie gwarantowały bezpieczne korzystanie z tych urządzeń.

### 1.3 Zasady montażu.

- a) Montażu urządzeń należy dokonać wyłącznie na równym i odpowiednio przygotowanym terenie.
- b) Przy montażu urządzeń należy przestrzegać stosowania stref swobodnego upadku między nimi. Strefy są podawane przez producenta i zostały ujęte w projekcie.
- c) Elementy powinny być zamontowane z należytą starannością. Należy zadbać o dokręcenie wszystkich mocowań, śrub oraz odpowiednio utwardzić nawierzchnię wokół elementów konstrukcyjnych znajdujących się w gruncie.
- d) Urządzenia muszą być wyposażone w zaślepki, maskownice i osłony śrub, które zapewniają trwałe zabezpieczenia łączników, gwarantując bezpieczeństwo użytkowania.
- e) Elementy muszą być stabilnie zakotwiczone w gruncie zgodnie z instrukcją montażu dostarczoną przez producenta.
- f) Urządzenia będą posadowione w uprzednio wykonanych fundamentach betonowych wykonanych z betonu C20/25. Fundamenty zostaną wykonane wg technologii wskazanej przez producenta. Elementy zostaną przytwierdzone do kotew stalowych wciśniętych do rzadkiego betonu i wypoziomowanych z zachowaniem stref bezpieczeństwa.

## 2. Projekt architektoniczno-budowlany.

### 2.1 Dane ogólne.

Projektowane urządzenia tworzyć będą zagospodarowanie terenu rekreacyjnego, które stanowić będzie siłownia zewnętrzna oraz obiekty małej architektury.

### 2.2 Zestawienie charakterystycznych wielkości:

Powierzchnia łączna zajmowana przez obiekty wraz ze strefą przestrzeni minimalnej: (bezpieczeństwa) 156,00 m<sup>2</sup>

Powierzchnia całkowita działki: 9119,00 m<sup>2</sup>

### 2.3 Program użytkowy.

Siłownia przeznaczona dla młodzieży i dorosłych oraz użytkowników powyżej 140cm wzrostu. Zasady użytkowania urządzeń określał będzie regulamin.

### 2.4 Elementy konstrukcyjne

Urządzenia wykonane z wysokiej jakości stali spawalniczej, zabezpieczone antykorozyjnie.

### 2.5 Podstawy metalowe

Konstrukcje metalowe zabezpieczone przed negatywnym wpływem warunków atmosferycznych poprzez ocynkowanie i proszkowanie oddzielające drewniane elementy urządzenia od podłoża. Zakotwienie w stopach betonowych w gruncie pod powierzchnią na głębokości uniemożliwiającej kontakt z użytkownikami placu.

### 2.6 Akcesoria metalowe

Akcesoria metalowe wykonane ze stali nierdzewnej wysokogatunkowej poddanej procesowi cynkowania ogniowego lub galwanicznego. Łożyska bezobsługowe zapewniające cichą i bezawaryjną pracę przez lata.

### 2.7 Instalacje

Obiekt nie zostanie wyposażony w instalacje zewnętrzne.

Opracował:  
tech. bud. Roman Mądry